

オートサンプラー



粉体プラント総合エンジニアリング

山本機械株式会社

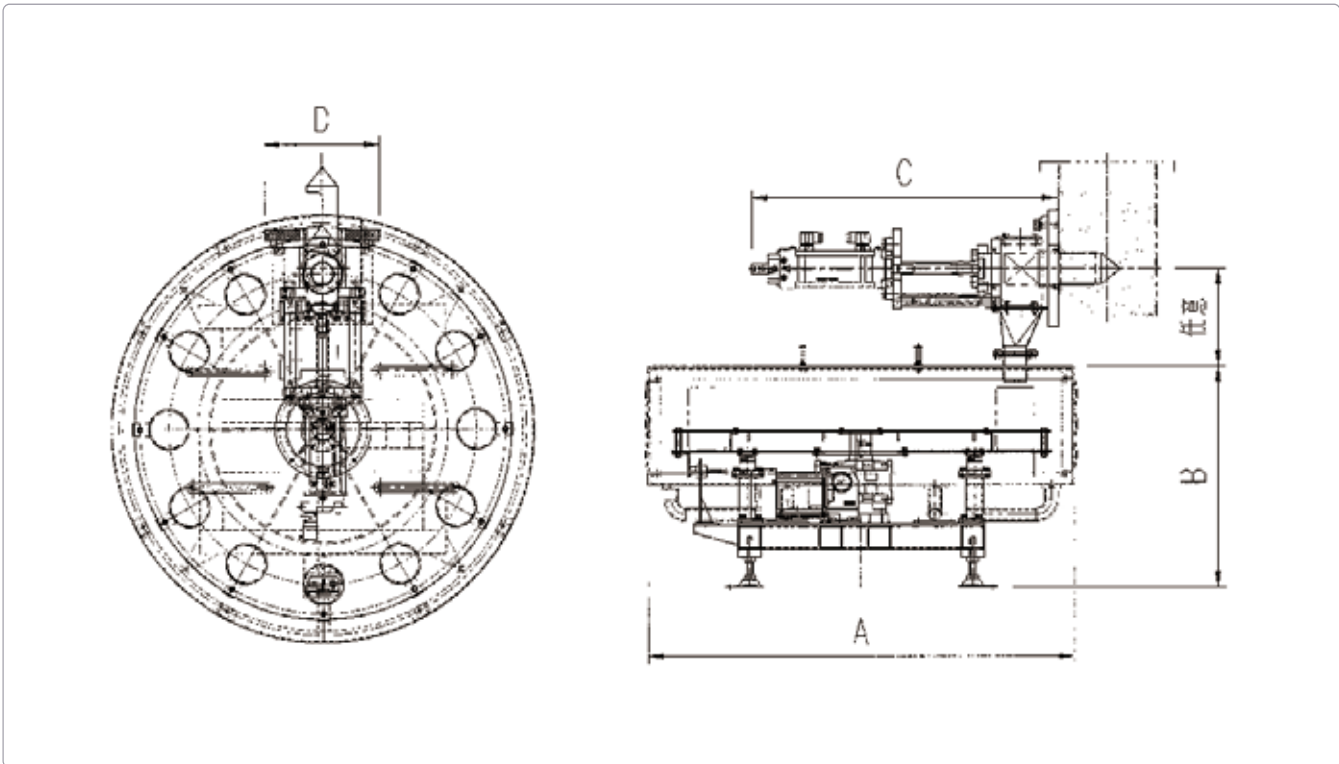
オートサンプラー

特徴

- ①エアーシリンダー駆動により採取し、回転テーブル上のボトルに、シュートにて自動的に落とし込みます。
- ②落とし込み時に、ボトルに蓋をするものもあります。

用途

ホッパー又はフローチェーンコンベアよりサンプルを採取します。



寸法（抜取り装置：1 サイクル 100CC）

ボトル数（本）	A	B	C	D	重量（kg）
12	1100	600	800	270	350+80
20	1200	600	800	270	370+80
32	1400	600	800	270	450+80



Pioneer of flour material Plant

粉体プラント総合エンジニアリング
山本機械株式会社

【本社】

〒501-1136 岐阜市黒野南 4 丁目 174 番地の 1
TEL:058-239-2121 FAX:058-230-1512
<http://www.yamatomachinery.co.jp>