

ニ又ダンパー



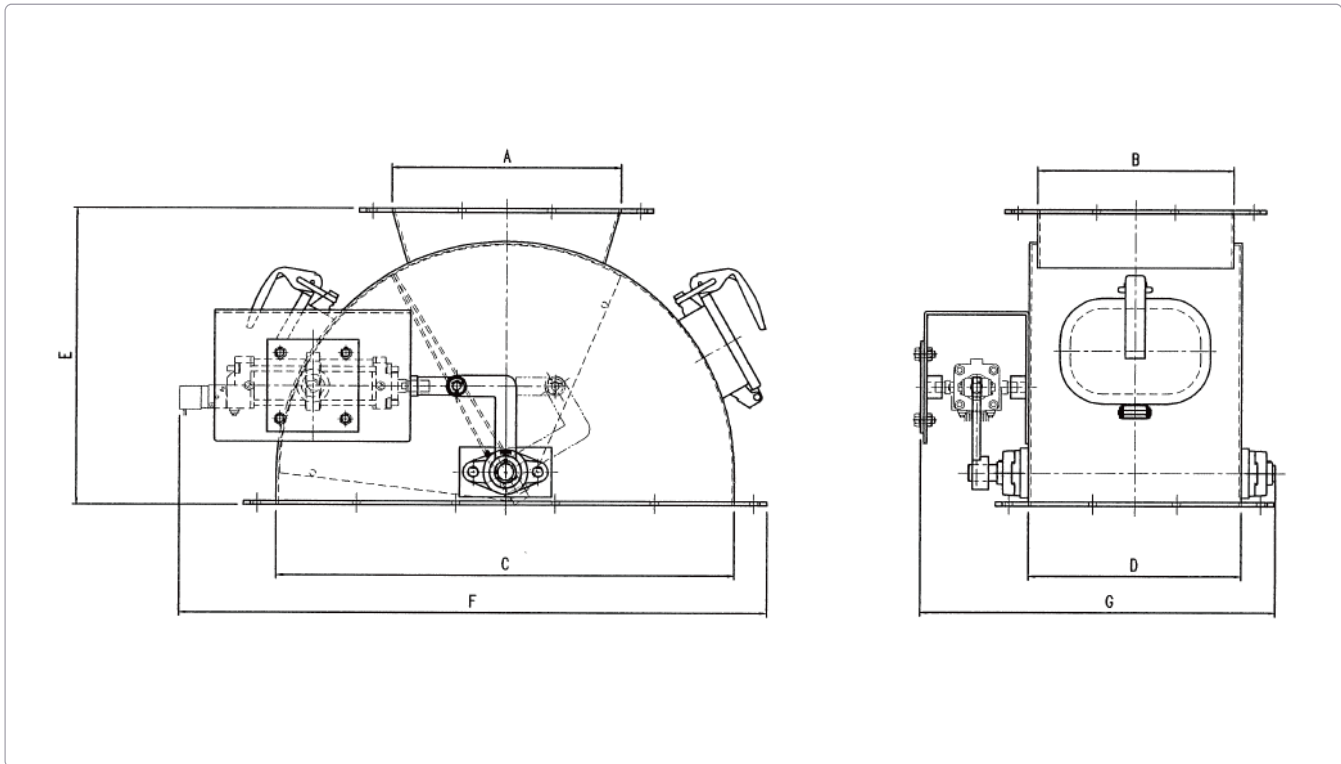
粉体プラント総合エンジニアリング

山本機械株式会社

二又ダンパー

用途

搬送物の分岐に使用します。



規格寸法 エアシリンダー駆動（電動式も有ります。）

規格	A	B	C	D	E	F	G	重量
大：350□	500	400	950	500	650	1070	770	120kg
中：300□	350	300	700	325	450	870	540	80kg
小：250□	250	250	550	300	375	820	515	50kg



Pioneer of flour material Plant

粉体プラント総合エンジニアリング
山本機械株式会社

【本社】

〒501-1136 岐阜市黒野南 4 丁目 174 番地の 1
TEL:058-239-2121 FAX:058-230-1512
<http://www.yamatomachinery.co.jp>