

バタフライダンパー



粉体プラント総合エンジニアリング
山本機械株式会社

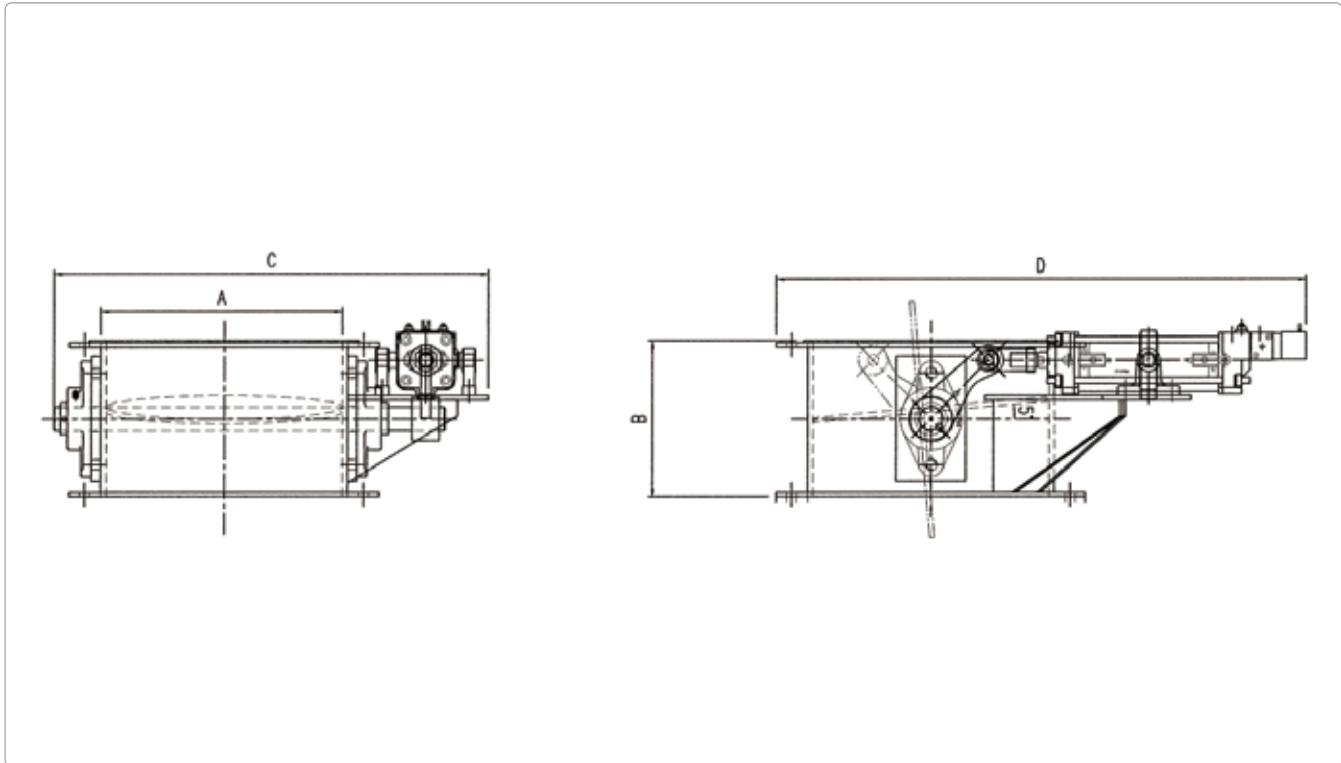
バタフライダンパー

特徴

密閉タイプで粉漏れ防止

用途

- ①タンク下に使用
- ②計量機上に使用



規格寸法 エアーシリンダー駆動

規格	A	B	C	D	重量
150A	165.2	170	380	590	25kg
200A	216.3	170	430	640	30kg
250A	267.4	200	490	685	50kg
300A	318.5	200	540	735	55kg
350A	355.6	200	625	785	60kg



Pioneer of flour material Plant

粉体プラント総合エンジニアリング
山本機械株式会社

【本社】

〒501-1136 岐阜市黒野南 4 丁目 174 番地の 1
TEL:058-239-2121 FAX:058-230-1512
<http://www.yamatomachinery.co.jp>