

微量排出用テーブルフィーダー

羽根タイプ



粉体プラント総合エンジニアリング

山本機械株式会社

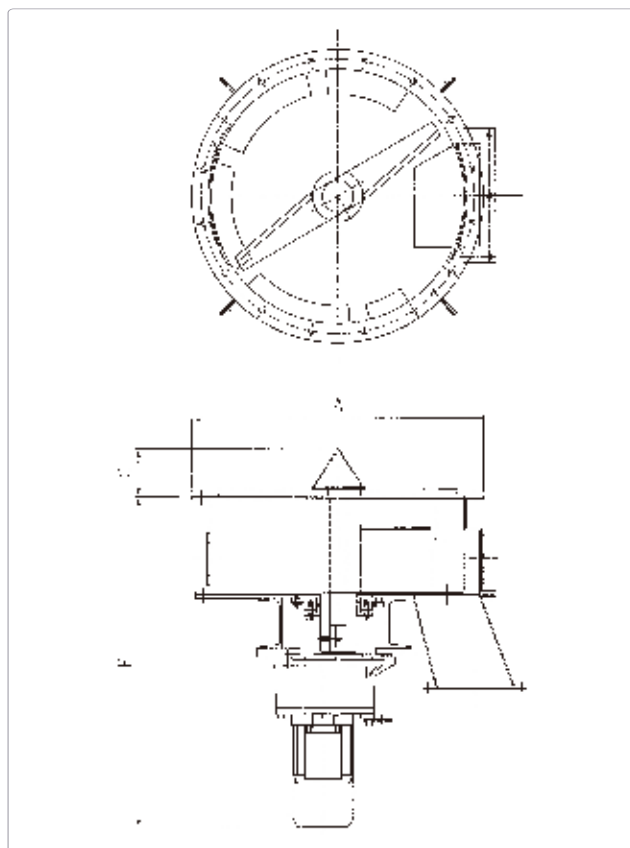
微量排出用テーブルフィーダー 羽根タイプ

特徴

- ①薬品他、微量物の供給装置として最適です。
- ②計量機上供給フィーダーとして使用出来ます。
- ③ブリッジ防止に効力を発揮します。
- ④インバーターモーターを使用しています。

能力

1,000 ℓ / H ~ 4,000 ℓ / H



寸法

型式	タンク内寸	A	B	C
φ400TF	φ400	φ464	約600	94
φ500TF	φ500	φ576	約650	94

仕様

型式	本体回転数	モーター容量	全重量 (架台重量)
φ400 ~ φ500	1.3 ~ 9r.p.m	0.4kw	60kg ~ 120kg



Pioneer of flour material Plant

粉体プラント総合エンジニアリング
山本機械株式会社

【本社】

〒501-1136 岐阜市黒野南4丁目174番地の1
TEL:058-239-2121 FAX:058-230-1512
<http://www.yamatomachinery.co.jp>