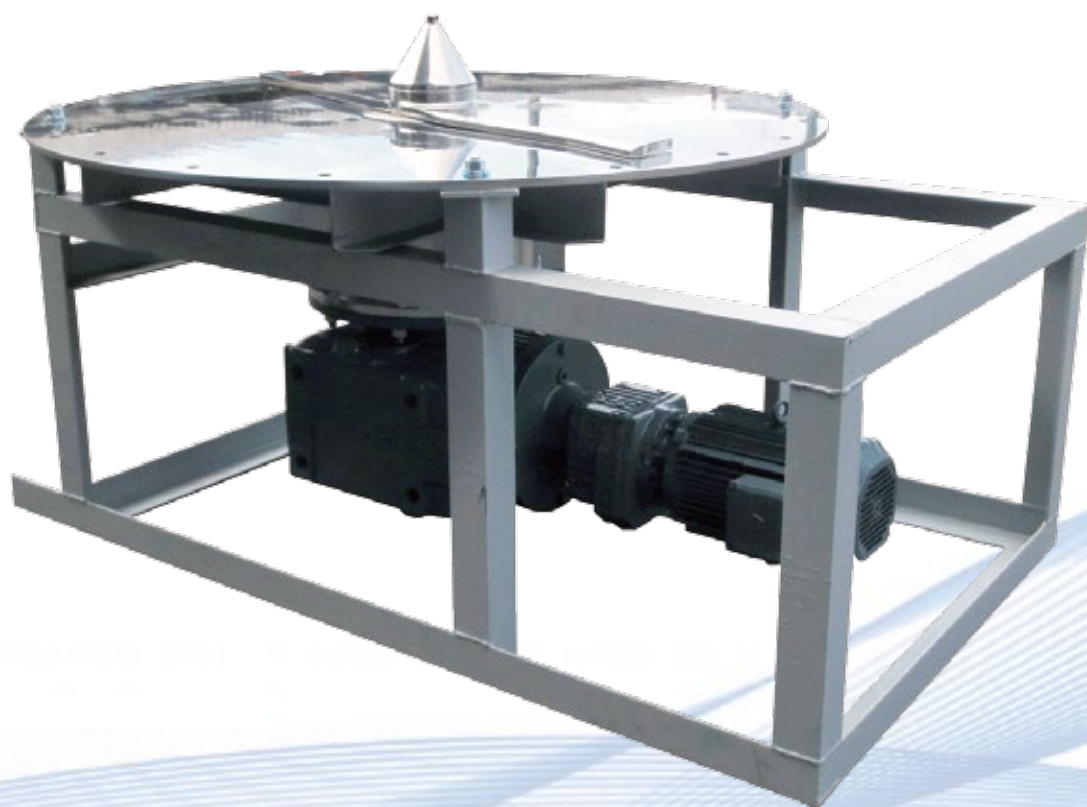


# 1 段式テーブルフィーダー



粉体プラント総合エンジニアリング  
山本機械株式会社

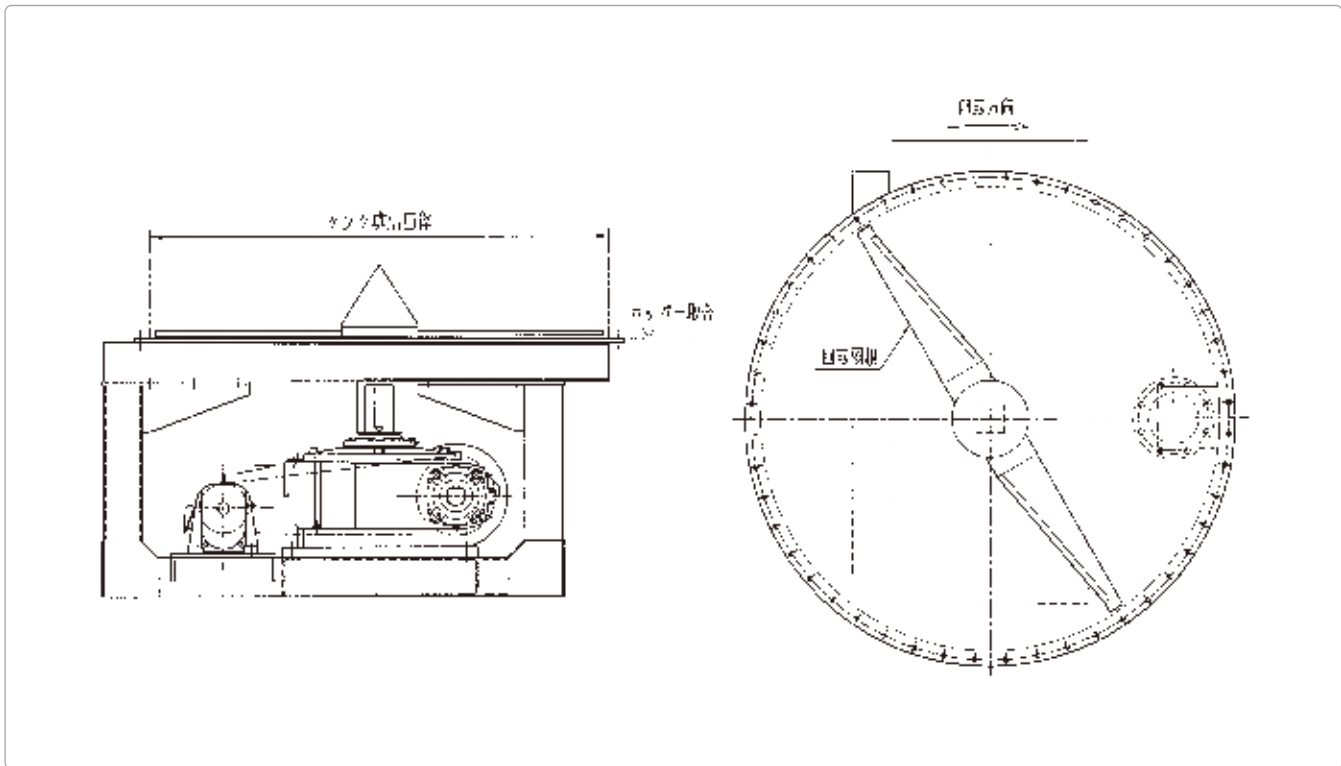
# 1 段式テーブルフィーダー

## 特徴

- ①ブリッジ防止に効力を発揮します。
- ②構造がシンプルなので清掃が容易です。
- ③定量供給機能が必要な場合は排出口以降に定量供給機器が必要となります。
- ④減速機の形状はいろいろなタイプが選定できます。

## サイズ

φ600～φ2,400（タンク内寸法）



## 仕様

型 式	本体回転数	モーター容量	全重量（架台重量）
φ600～φ2,400	6～12r.p.m	0.75kw～15kw	60kg～1,000kg



Pioneer of flour material Plant

粉体プラント総合エンジニアリング  
山本機械株式会社

【本社】

〒501-1136 岐阜市黒野南4丁目174番地の1  
TEL:058-239-2121 FAX:058-230-1512  
<http://www.yamatomachinery.co.jp>