

ハンマーミル

YBS-Ⅲ型 大型粗粉碎機



粉体プラント総合エンジニアリング

山本機械株式会社

YBS-III型 大型粗粉碎機

特徴

YB タイプの大型機。スクリーン面積を大きくして、生産力の向上・2次粉碎にも対応。

※粉碎物

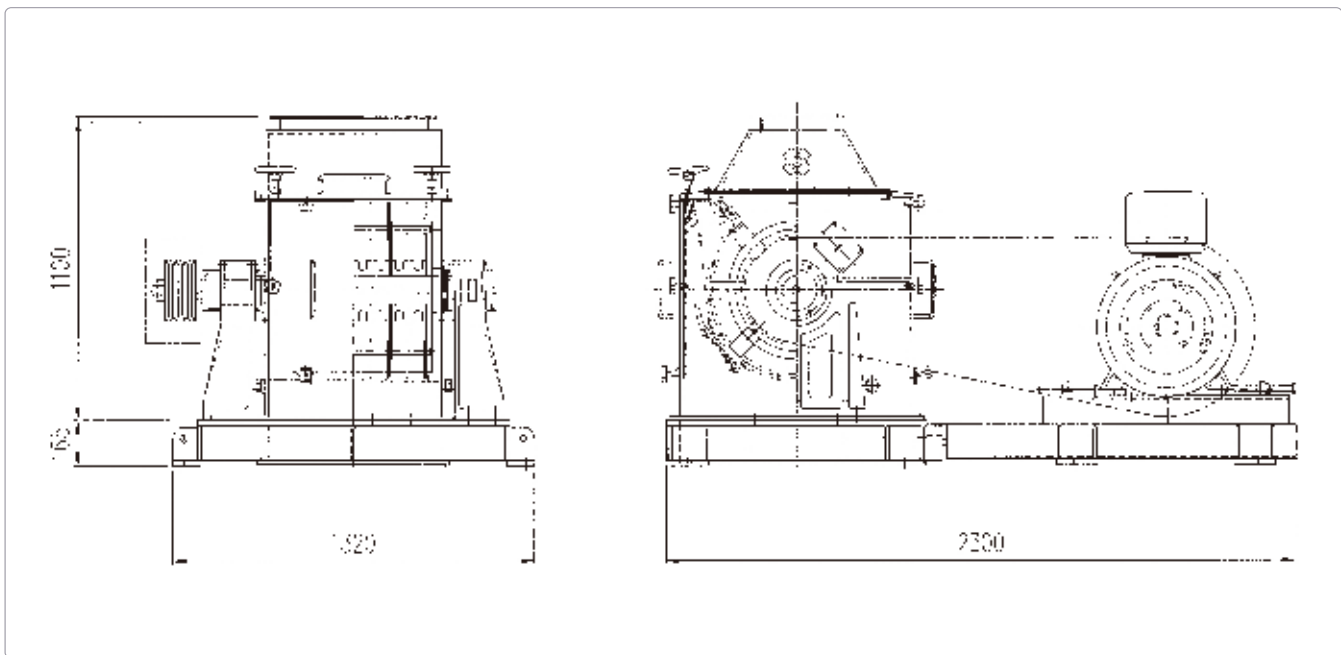
メース、大豆粕、大麦、ルーサン、配合飼料・肥料・ペットフードの二次粉碎。

参考能力

粉碎物	網目 (mm)	能力 (T/H)
大豆粕	φ6	25.0
大麦	φ3	5.0
飼料二次粉碎	φ2.3	10.0
肥料二次粉碎	φ3.0	6.0

※処理能力は発生風量に対するエア処理を行った場合です。

※粉碎物及び粒度により、処理能力は変わりますので御相談下さい。



仕様

型式	本体回転数	駆動モーター	発生風量	スクリーン面積	本体重量 (全体重量)
YBS-III	3000r.p.m	75 ~ 110kw	40 m ³ /min	0.8 m ²	1860kg (2300kg)



Pioneer of flour material Plant

粉体プラント総合エンジニアリング
山本機械株式会社

【本社】

〒501-1136 岐阜市黒野南4丁目174番地の1
TEL:058-239-2121 FAX:058-230-1512
<http://www.yamatomachinery.co.jp>