

ハンマーミル

YB-10 粗粉碎機



粉体プラント総合エンジニアリング
山本機械株式会社

YB-10 粗粉碎機

特徴

上部から投入してハンマーにて粉碎し、スクリーン又は、ロストルを通過し排出されます。

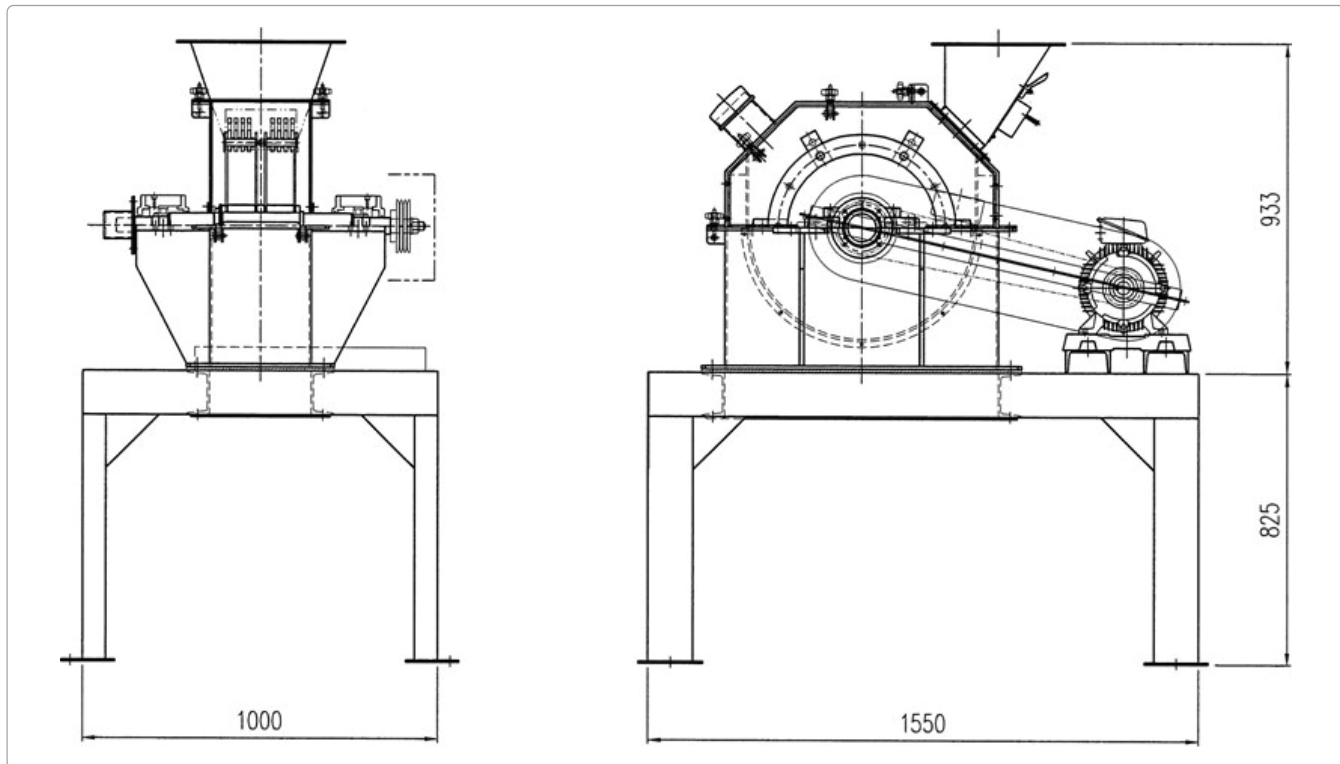
※粉碎物：メーズ、大豆粕、魚粕、肥料、塩等。

参考能力

粉碎物	網目 (mm)	能力 (T/H)
魚粕	φ8	3
塩	φ8	2.5
大豆粕	φ6	2.5

※処理能力は発生風量に対するエア－処理を行った場合です。

※粉碎物及び粒度により、処理能力は変わりますので御相談下さい。



仕様

型 式	本体回転数	駆動モーター	発生風量	スクリーン面積	本体重量 (全体重量)
YB-10	1500 ~ 2000r.p.m	7.5kw	10 m ³ /min	0.25 m ²	350kg (650kg)



Pioneer of flour material Plant

粉体プラント総合エンジニアリング
山本機械株式会社

【本社】

〒501-1136 岐阜市黒野南 4 丁目 174 番地の 1
TEL:058-239-2121 FAX:058-230-1512
<http://www.yamatomachinery.co.jp>