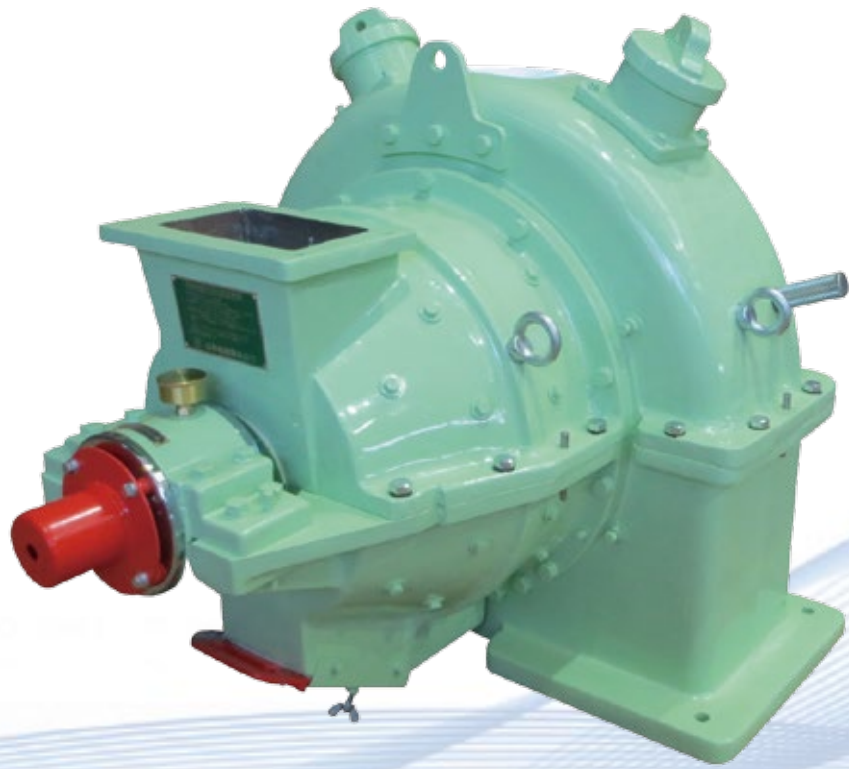


ハンマーミル

YA-30 型 微粉碎機



粉体プラント総合エンジニアリング

山本機械株式会社

YA-30 型

微粉碎機

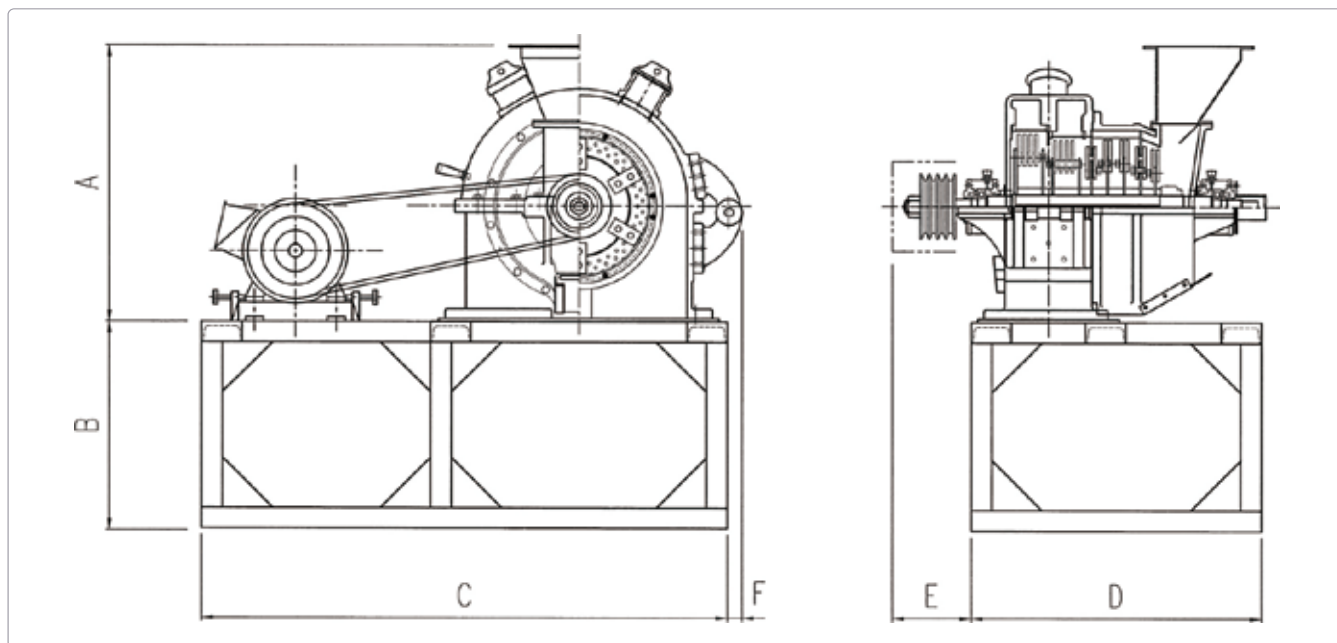
特徴

- ①投入から排出までに第1室～4室に区切られた空間を通過しながらハンマーにて粉碎されます。
 - ②金属ポケットが有る事により、金属・石等が除去されます。
- ※粉碎物：穀物類、夾雑物、粃殻、紙、おが屑、木片等

参考能力 YA-30 型

粉碎物	網目 (mm)	能力 (kg/H)
ワラ	φ1.2	250
フスマ	φ1.5	700
大豆粕	φ2.0	2500
魚粕	φ2.0	2000
木片	φ4.0	230

※空気輸送方式によるものとします。
※処理能力は発生風量に対するエア処理を行った場合です。
※粉碎物及び粒度により、処理能力は変わりますので御相談下さい。



寸法

型式	A	B	C	D	E	F
YA-30	870	750	1900	900	245	40

仕様

型式	本体回転数	駆動モーター	発生風量	スクリーン面積	本体重量 (全体重量)
YA-30	2500r.p.m	22kw 4P	30 m ³ /min	0.37 m ²	760kg (1220kg)



Pioneer of flour material Plant

粉体プラント総合エンジニアリング
山本機械株式会社

【本社】

〒501-1136 岐阜市黒野南4丁目174番地の1
TEL:058-239-2121 FAX:058-230-1512
<http://www.yamatomachinery.co.jp>