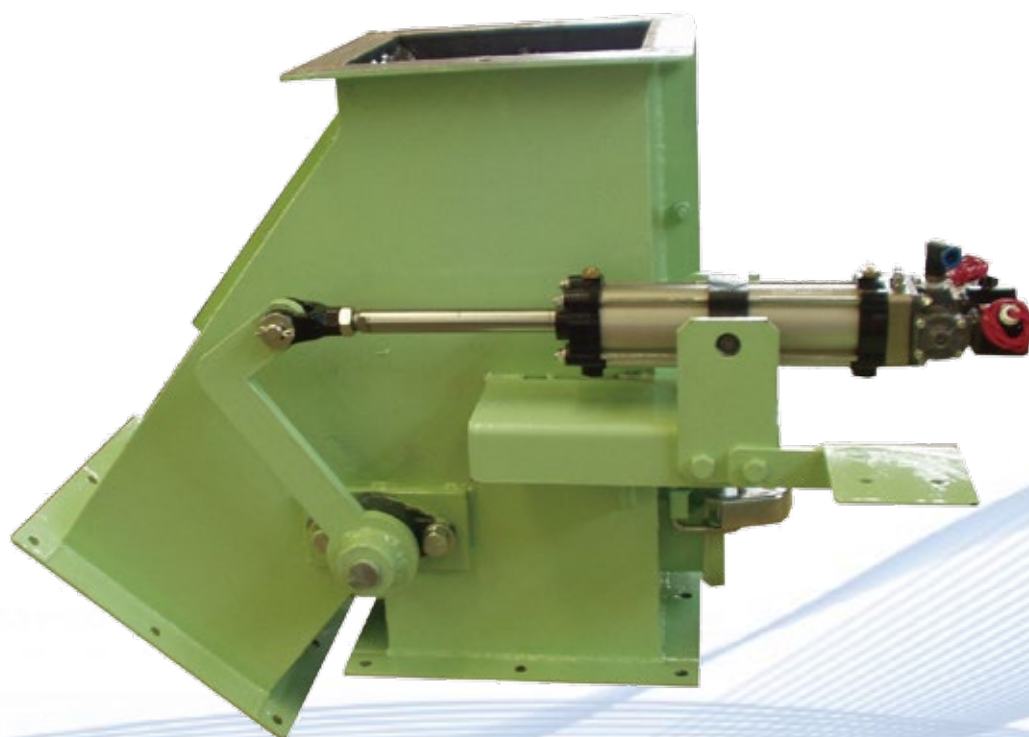


ト型ダンパー

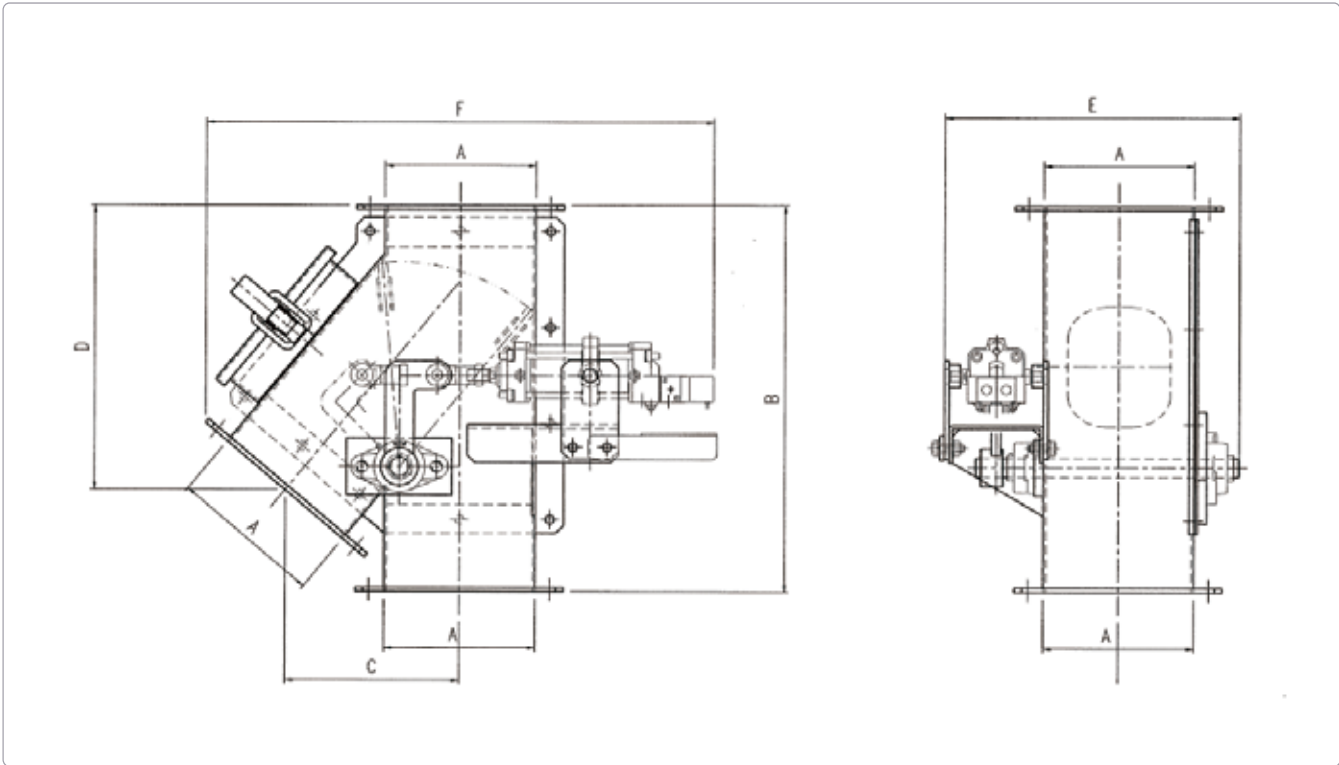


粉体プラント総合エンジニアリング
山本機械株式会社

ト型ダンパー

用途

搬送物の分岐に使用します



規格寸法 エアーシリンダー駆動（電動式も有ります。）

規格	A	B	C	D	E	F	重量
200□	200	510	230	375	390	675	65kg
250□	250	550	355	520	470	920	80kg
300□	300	700	390	590	520	980	110kg
400□	400	950	520	770	620	1100	130kg



Pioneer of flour material Plant

粉体プラント総合エンジニアリング

山本機械株式会社

【本社】

〒501-1136 岐阜市黒野南 4 丁目 174 番地の 1

TEL:058-239-2121 FAX:058-230-1512

<http://www.yamatomachinery.co.jp>