

# 水平ダンパー



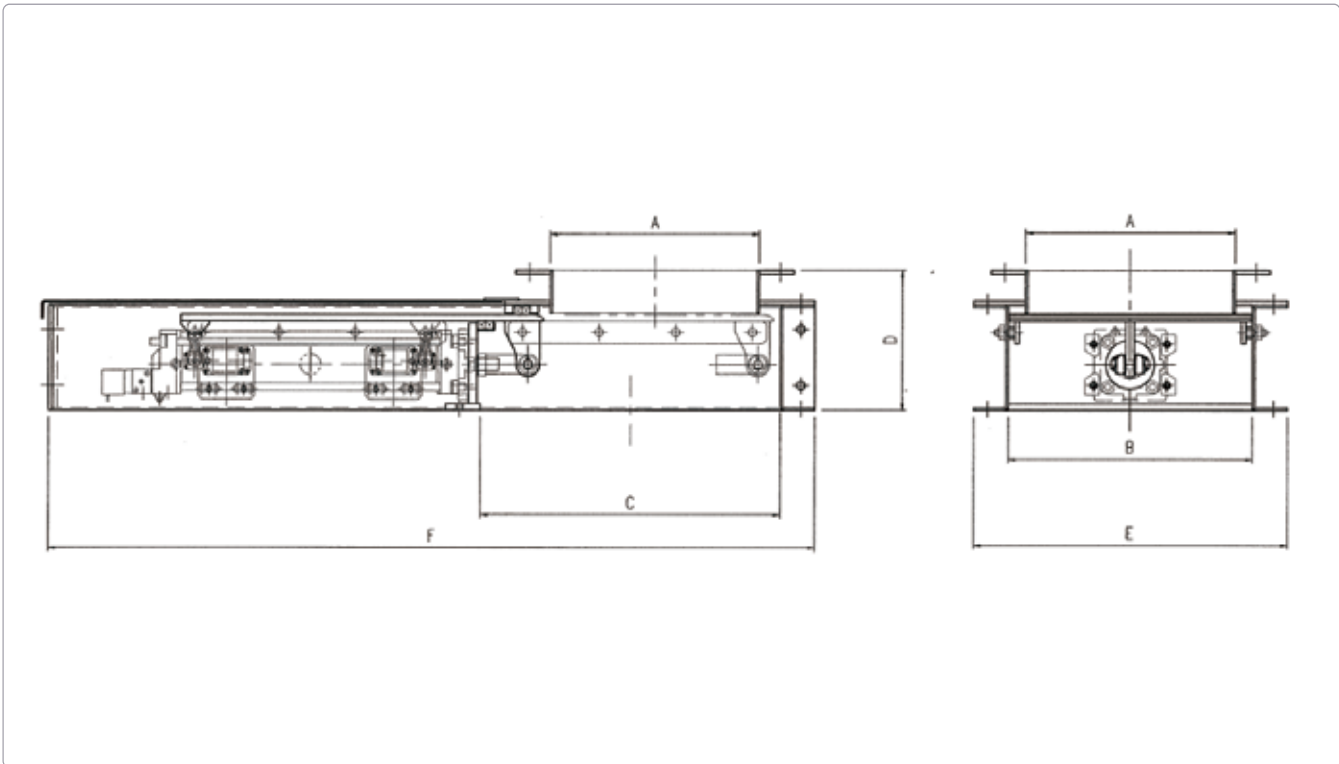
粉体プラント総合エンジニアリング

山本機械株式会社

# 水平ダンパー

## 用途

- ①タンク下に使用。
- ②フローチェーンコンベア下に使用（残量防止型も有ります。）
- ③その他用途により設計します。



## 規格寸法 タンク下 エアーシリンダー駆動（電動式も有ります。）

規格	A	B	C	D	E	F	重量
300□	300	350	430	200	450	1100	70kg
350□	350	400	500	200	500	1250	80kg
400□	400	450	550	200	550	1250	90kg



Pioneer of flour material Plant

粉体プラント総合エンジニアリング  
山本機械株式会社

【本社】

〒501-1136 岐阜市黒野南 4 丁目 174 番地の 1  
TEL:058-239-2121 FAX:058-230-1512  
<http://www.yamamotomachinery.co.jp>