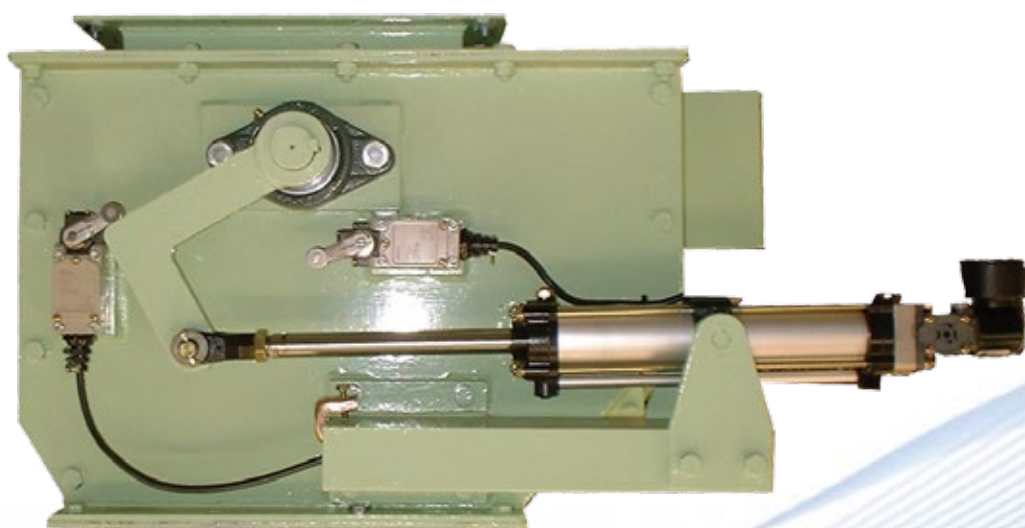


# カットゲートダンパー



粉体プラント総合エンジニアリング  
山本機械株式会社

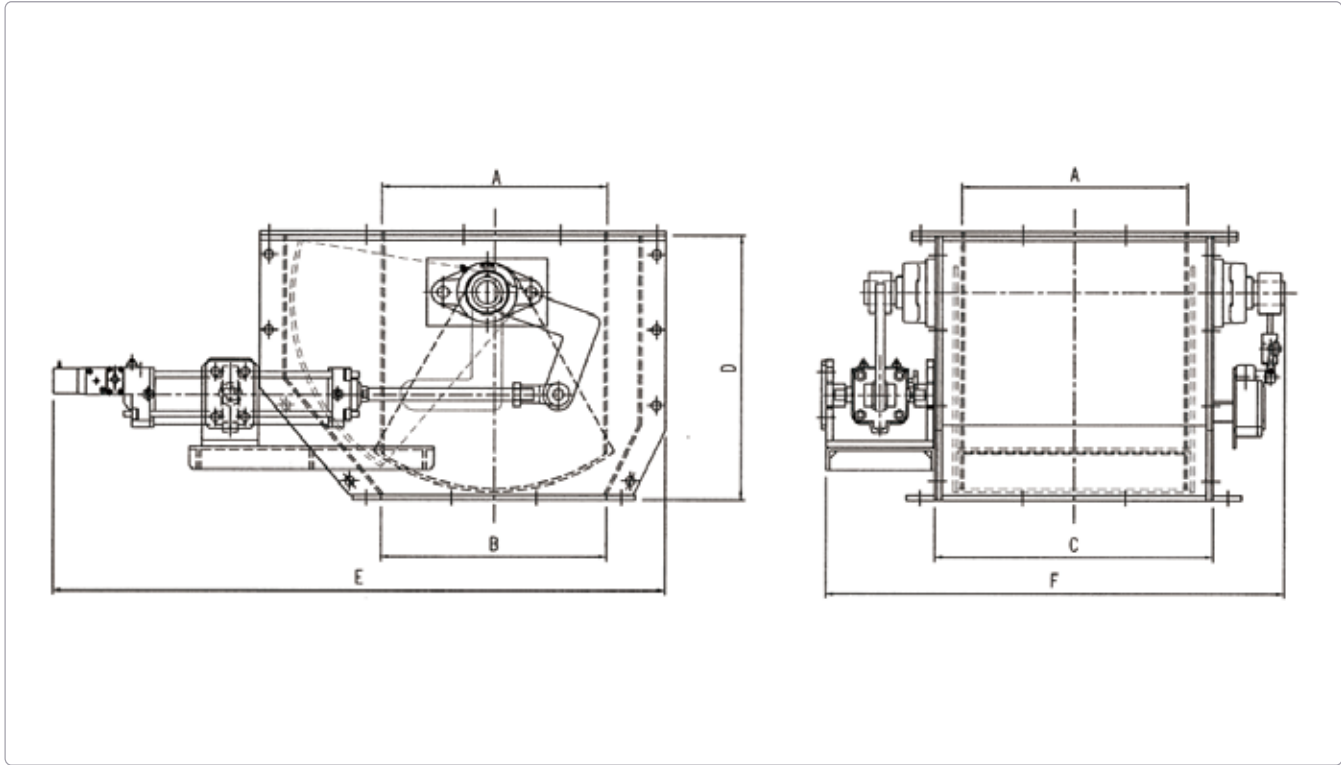
# カットゲートダンパー

## 特徴

密閉タイプで粉漏れ防止

## 用途

タンク下排出及び計量器用供給機に使用



## 規格寸法 エアーシリンダー駆動（電動式も有ります。）

規格	A	B	C	D	E	F	重量
150□	150	150	200	300	670	450	50kg
200□	200	200	250	350	720	500	60kg
250□	250	250	320	350	770	550	70kg
300□	300	300	370	350	820	600	80kg
500□	500	710	600	700	1150	1000	150kg



Pioneer of flour material Plant

粉体プラント総合エンジニアリング  
山本機械株式会社

【本社】

〒501-1136 岐阜市黒野南 4 丁目 174 番地の 1  
TEL:058-239-2121 FAX:058-230-1512  
<http://www.yamatomachinery.co.jp>