

微量排出用テーブルフィーダー

ロータータイプ



粉体プラント総合エンジニアリング

山本機械株式会社

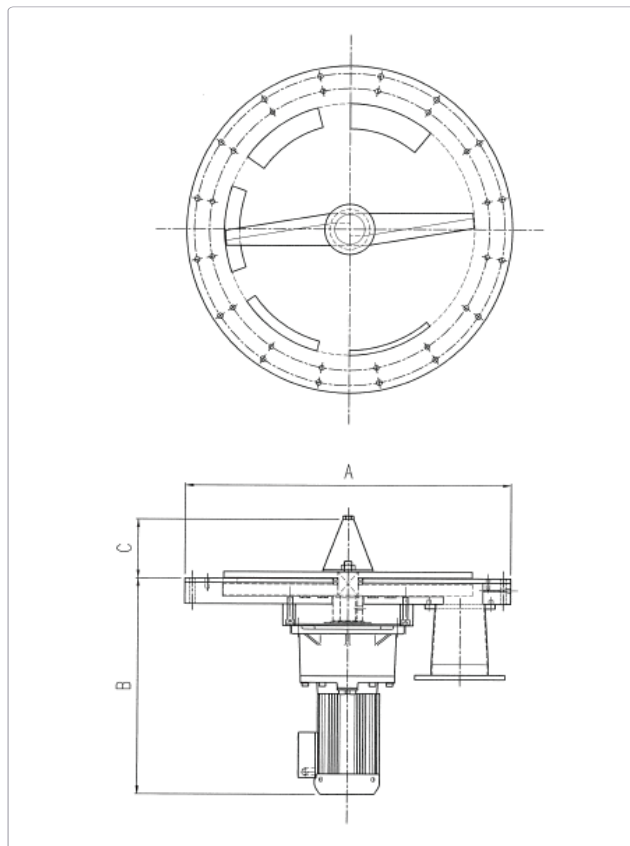
微量排出用テーブルフィーダー ロータータイプ

特徴

- ①薬品他、微量物の供給装置として最適です。
- ②計量機上供給フィーダーとして使用出来ます。
- ③ブリッジ防止に効力を発揮します。
- ④インバーターモーターを使用しています。

能力

40 ℓ / H ~ 1,000 ℓ / H



寸法

型式	タンク内寸	A	B	C
φ 300TF	φ 300	φ 380	400	98
φ 400TF	φ 400	φ 550	420	108
φ 500TF	φ 500	φ 650	420	117

仕様

型式	本体回転数	モーター容量	全重量 (架台重量)
φ 300 ~ φ 500	1.3 ~ 9r.p.m	0.2 ~ 0.4kw	60kg ~ 120kg



Pioneer of flour material Plant

粉体プラント総合エンジニアリング
山本機械株式会社

【本社】

〒501-1136 岐阜市黒野南 4 丁目 174 番地の 1
TEL:058-239-2121 FAX:058-230-1512
<http://www.yamamotomachinery.co.jp>