

ロータリーバルブ

(アウトメタルタイプ)



粉体プラント総合エンジニアリング
山本機械株式会社

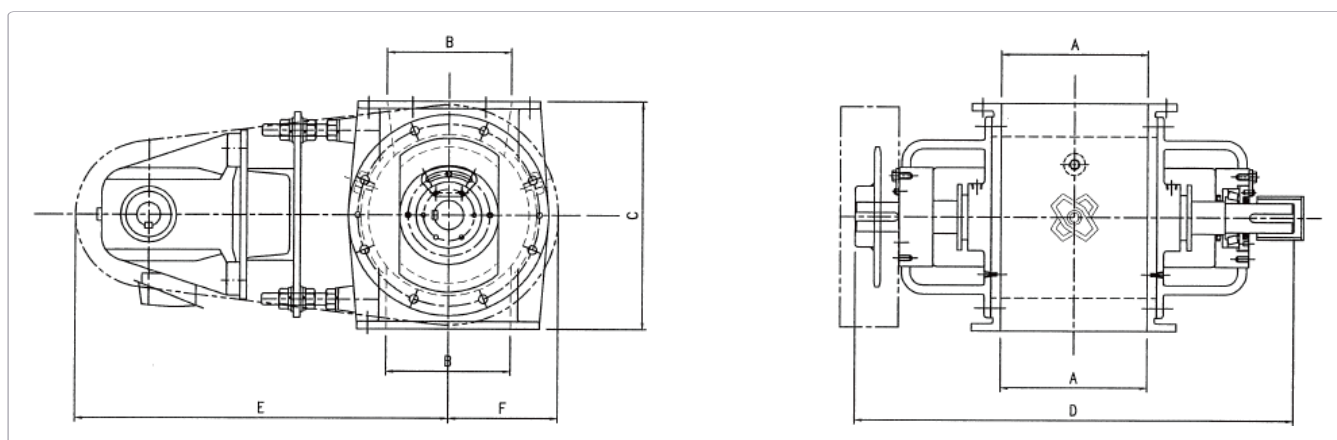
ロータリーバルブ（アウトメタルタイプ）

特徴

- ①アウトメタル式により、軸シール部のメンテナンスが容易に出来ます。
- ②アウトメタル式により、粉漏れ防止になります。
- ③コンパクトな設計によりレイアウトが容易です。

用途

- ①粉粒体タンク等からの定量払出。
- ②空気輸送用のエアロックバルブとして。
- ③サイクロン、バグフィルターへの排出。



寸法

型式	A	B	C	D	E	F
φ220	200	170	310	600	510	150
φ280	270	220	380	720	540	150
φ380	364	314	506	828	680	200

仕様 材質：FC, SCS

型式	1回転当りの容量	最大回転数	モーター容量	全重量（本体重量）
φ220	5.2 ℓ	38r.p.m	0.75kw	140kg（100kg）
φ280	12 ℓ	38r.p.m	0.75kw	210kg（170kg）
φ380	30 ℓ	30r.p.m	1.5kw	420kg（350kg）



Pioneer of flour material Plant

粉体プラント総合エンジニアリング
山本機械株式会社

【本社】

〒501-1136 岐阜市黒野南4丁目174番地の1
TEL:058-239-2121 FAX:058-230-1512
<http://www.yamatomachinery.co.jp>