

ハンマーミル

YMC 大型粗粉碎機



粉体プラント総合エンジニアリング

山本機械株式会社

YMC 大型粗粉碎機

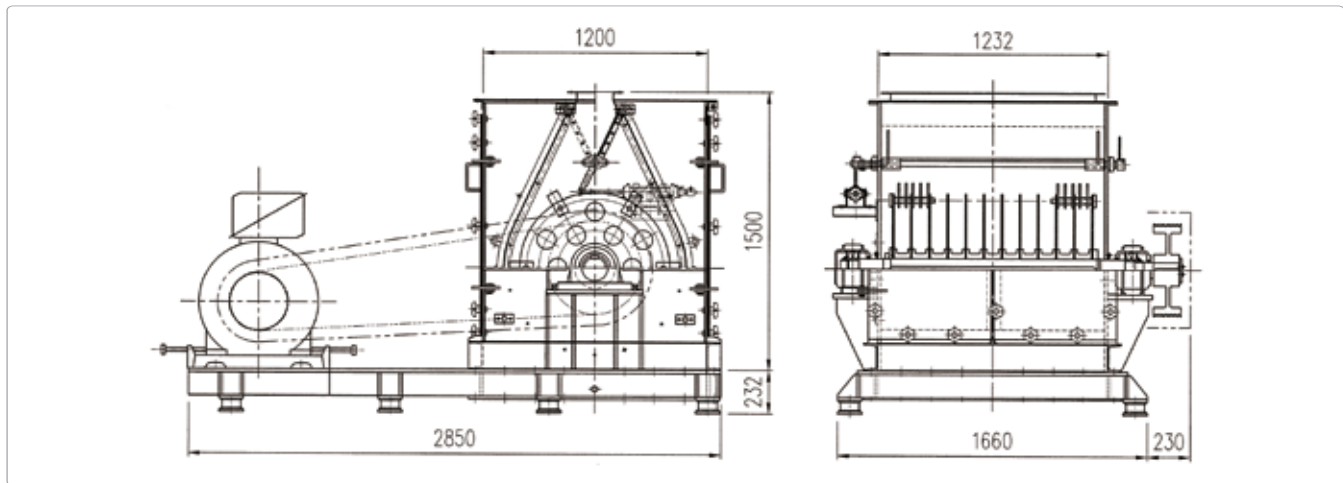
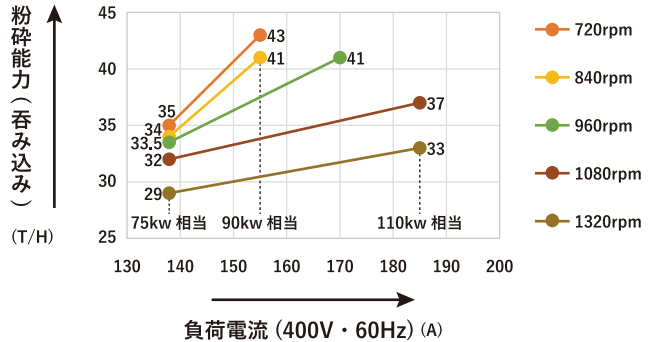
特徴

YBS 型の大型機（スクリーン面積大）

※粉碎物

メース、大豆粕、大麦、ルーサン、配合飼料、肥料の粉碎、ペットフードの二次粉碎

能力 粉碎物：メース / スクリーン 6φ / 720rpm ~ 1320rpm



仕様

型式	本体回転数	駆動モーター	発生風量	スクリーン面積	本体重量 (全体重量)
YMC	700 ~ 1400r.p.m	75 ~ 110kw	50 m ³ / min	3.5 m ²	2830kg (3680kg)

粒度分布

粒度 \ 回転数	720rpm	840rpm	960rpm	1080rpm	1320rpm
6Me'on	19.8%	15.0%	12.1%	10.1%	3.8%
6Me'pass ~ 12Me'on	57.2%	57.3%	57.6%	57.4%	50.2%
12Me'pass ~ 24Me'on	11.2%	13.8%	14.1%	15.4%	21.7%
24Me'pass	11.8%	13.9%	16.2%	17.1%	24.3%
TOTAL	100%	100%	100%	100%	100%



Pioneer of flour material Plant

粉体プラント総合エンジニアリング
山本機械株式会社

【本社】

〒501-1136 岐阜市黒野南 4 丁目 174 番地の 1
TEL:058-239-2121 FAX:058-230-1512
<http://www.yamatomachinery.co.jp>