

# ハンマーミル

YB-30 型・50 型 粗粉碎機



粉体プラント総合エンジニアリング  
山本機械株式会社

# YB-30 型・50 型 粗粉碎機

## 特徴

上部から投入してハンマーにて粉碎し、スクリーン又はロストルを通過し排出されます。

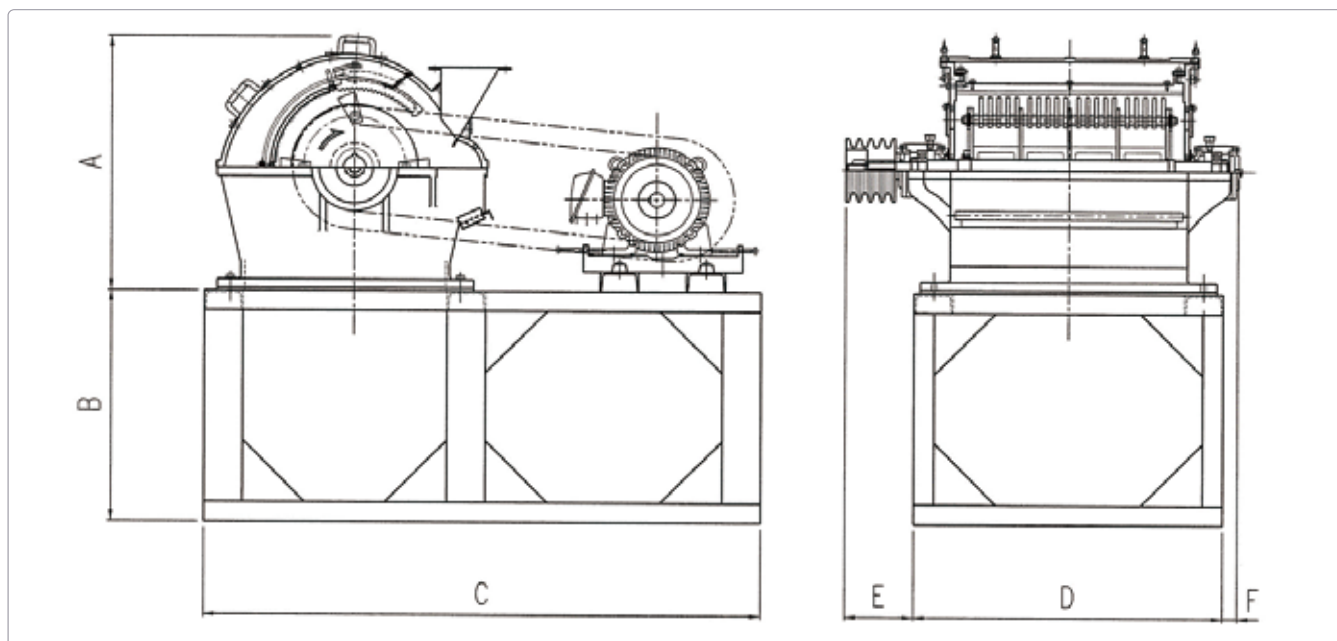
※粉碎物：メース、大豆粕、魚粕、肥料、塩等。

## 参考能力 YA-30 型

粉碎物	網目 (mm)	能力 (T/H)
魚粕	φ8	10
塩	φ8	8
大豆粕	φ6	8

※処理能力は発生風量に対するエア処理を行った場合です。

※粉碎物及び粒度により、処理能力は変わりますので御相談下さい。



## 寸法

型式	A	B	C	D	E	F
YB-30	845	750	1800	1000	262	62
YB-50	845	750	1800	1000	262	47.5

## 仕様

型式	本体回転数	駆動モーター	発生風量	スクリーン面積	本体重量 (全体重量)
YB-30	1500 ~ 2000r.p.m	22kw	15 m <sup>3</sup> /min	0.58 m <sup>2</sup>	740kg (1260kg)
YB-50	1500 ~ 2000r.p.m	37kw	15 m <sup>3</sup> /min	0.58 m <sup>2</sup>	740kg (1260kg)



Pioneer of flour material Plant

粉体プラント総合エンジニアリング  
山本機械株式会社

【本社】

〒501-1136 岐阜市黒野南 4 丁目 174 番地の 1  
TEL:058-239-2121 FAX:058-230-1512  
<http://www.yamatomachinery.co.jp>