

ハンマーミル

YA-10 型 微粉碎機



粉体プラント総合エンジニアリング

山本機械株式会社

YA-10 型 微粉碎機

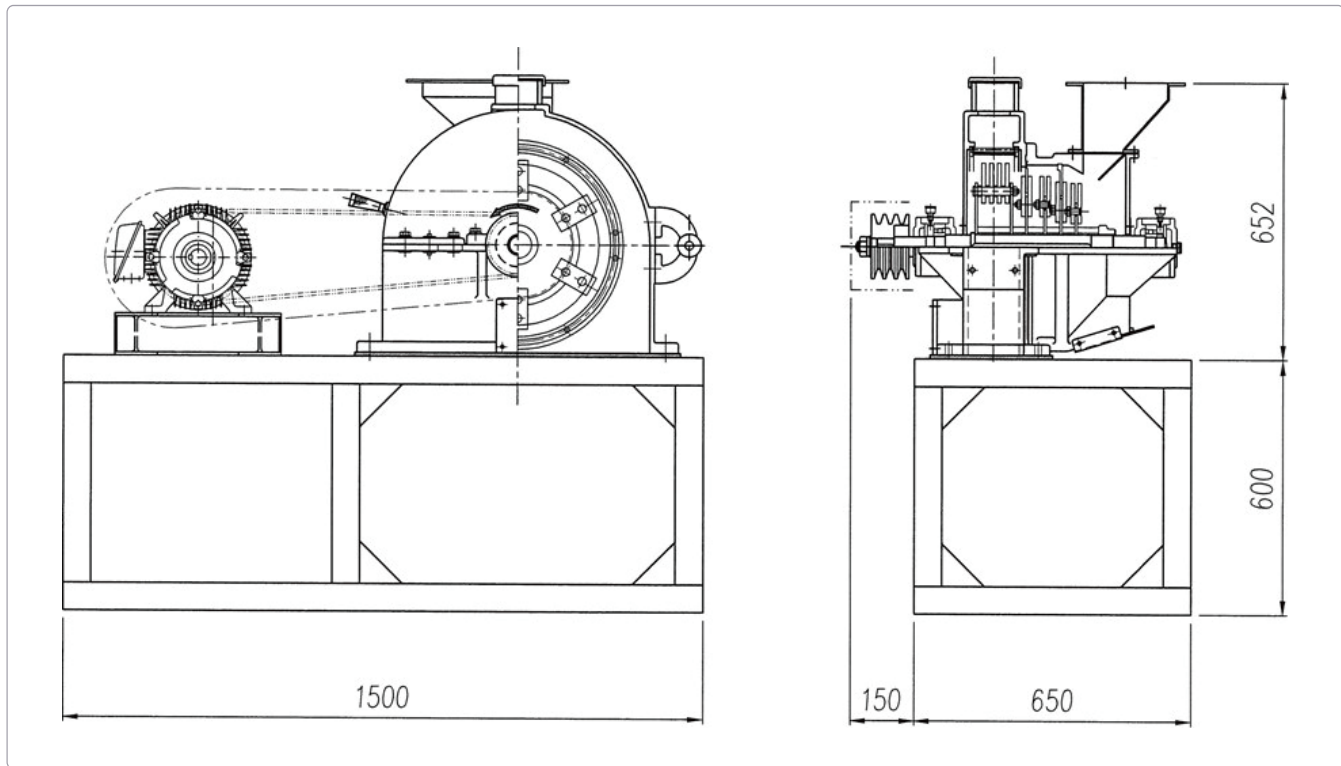
特徴

- ①投入から排出までに第1室～3室に区切られた空間を通過しながらハンマーにて粉碎されます。
 - ②金属ポケットが有る事により、金属・石等が除去されます。
- ※粉碎物：穀物類、夾雑物、粳穀、紙、おが屑、木片等

参考能力

粉碎物	網目 (mm)	能力 (kg/H)
ワラ	φ1.2	70
フスマ	φ1.5	200
大豆粕	φ3.0	700

※処理能力は発生風量に対するエア－処理を行った場合です。
※粉碎物及び粒度により、処理能力は変わりますので御相談下さい。



仕様

型式	本体回転数	駆動モーター	発生風量	スクリーン面積	本体重量 (全体重量)
YA-10	2,500r.p.m	7.5kw 4P	15 m ³ /min	0.13 m ²	280kg (510kg)



Pioneer of flour material Plant

粉体プラント総合エンジニアリング
山本機械株式会社

【本社】

〒501-1136 岐阜市黒野南 4 丁目 174 番地の 1
TEL:058-239-2121 FAX:058-230-1512
<http://www.yamatomachinery.co.jp>