

# ハンマーミル

NYA-100 (ブル型) 大型微粉碎機



粉体プラント総合エンジニアリング  
山本機械株式会社

# NYA-100 (ブル型) 大型微粉碎機

## 特徴

YA タイプの大型機。スクリーン面積を大きくし、生産力の向上。これに伴ない動力もアップしました。

### ※粉碎物

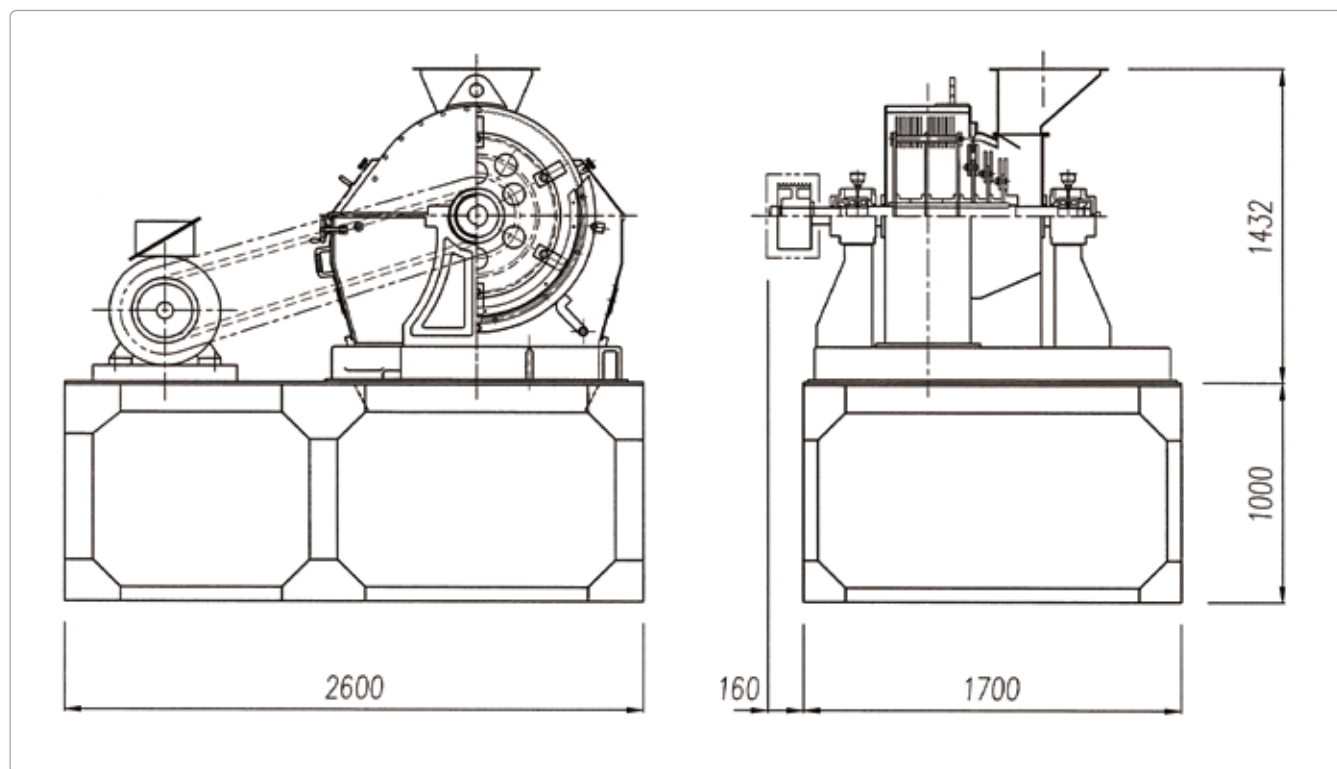
豆皮、穀物類、夾雑物、紙、おが屑、木片等

## 参考能力

粉碎物	網目 (mm)	能力 (T/H)
二次粉碎	φ2.5	3.5
木粉	φ1.0	0.5
豆皮	φ2.0	1.5

※処理能力は発生風量に対するエアー処理を行った場合です。

※粉碎物及び粒度により、処理能力は変わりますので御相談下さい。



## 仕様

型 式	本体回転数	駆動モーター	発生風量	スクリーン面積	本体重量 (全体重量)
NYA100 (ブル型)	1750 ~ 2100r.p.m	75kw 4P	45 m <sup>3</sup> /min	0.51 m <sup>2</sup>	2200kg (4500kg)



Pioneer of flour material Plant

粉体プラント総合エンジニアリング  
山本機械株式会社

### 【本社】

〒501-1136 岐阜市黒野南 4 丁目 174 番地の 1  
TEL:058-239-2121 FAX:058-230-1512  
<http://www.yamatomachinery.co.jp>